

*For an
unobstructed view*

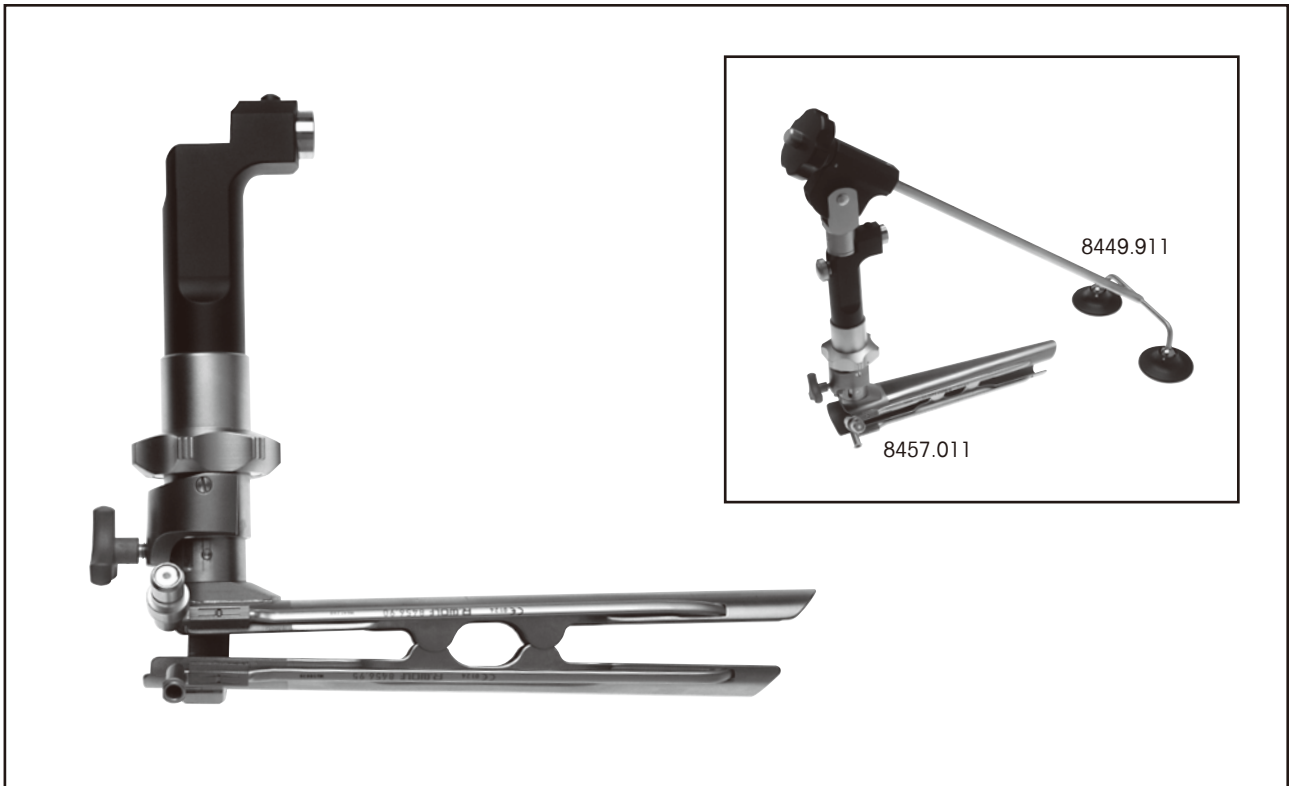
可调支撑喉镜

发明人 Pototschnig

- 任何情况呈现最佳图像
- 避免软组织造成的阻碍
- 适用于常规和激光治疗

可调支撑喉镜

发明人 Pototschnig*



由Pototschnig* 医生发明的新型可调支撑喉镜适用性强，可替代两个标准的喉镜。其简洁的前向型设计极大的简化了手术者和手术室工作人员的操作程序。

全新设计的侧方横向啮状咬合结构，可以有效防止舌等软组织及气管插管嵌入喉镜腔内或被卡住，以保障手术医生在任何位置或采用任何技术时均能获得理想的手术视野。

Pototschnig 可调支撑喉镜8457.011
包括导光杆 8456.90及
冲洗吸引管 8456.95

New

Wolf 胸部支架

可高温高压灭菌8449.911
作为选择, 您也可将喉镜与胸部支架一起使用



* Dr. med. Pototschnig
Doz 大学
因斯布鲁克 . 奥地利

RICHARD WOLF GmbH · 75434 Knittlingen · PF 1164 · +49 70 43 35-0 · Fax +49 70 43 3 53 00 · GERMANY · info@richard-wolf.com · www.richard-wolf.com

上海
沃逆夫医疗器械技术服务(上海)有限公司
上海市虹口区吴淞路218号
宝矿国际大厦11楼1107单元 200080
电话: 86 21 6325 7830
传真: 86 21 5651 2336

香港
理查德沃尔夫香港有限公司
香港上环皇后大道中181号
新纪元广场14楼1406室
电话: 852 2187 3446
传真: 852 2187 3449
hongkong@richard-wolf.com

德国
Richard Wolf GmbH
Pforzheimer Strasse 32
75438 Knittlingen
Germany
电话: 0 70 43 35-0
传真: 0 70 43 35-4300
info@richard-wolf.com